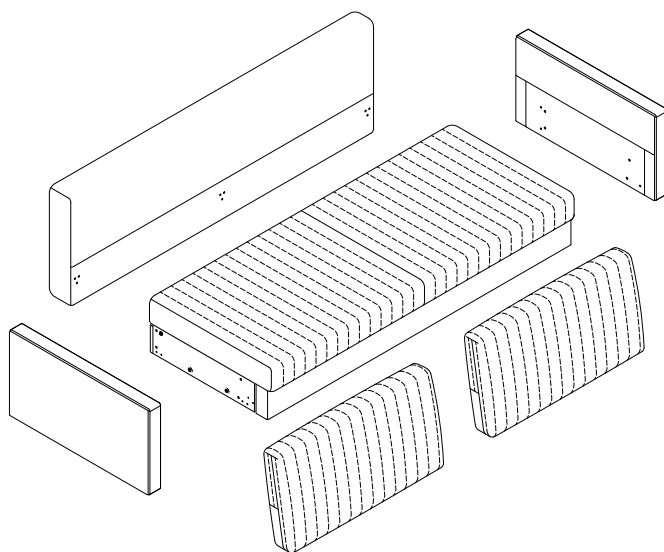
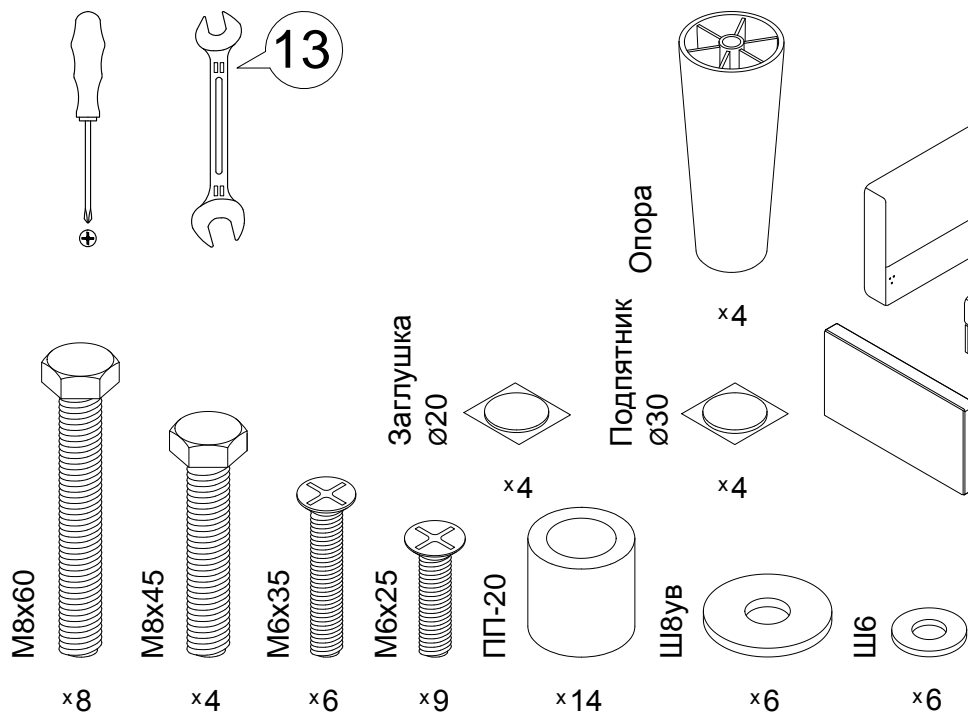


Инструкция по сборке
Дизайн 143
 Диван-кровать "Тик-так"
 Т30.140 v1+(2)62 v1, (2)62a v1

Инструменты для сборки:

Детали:

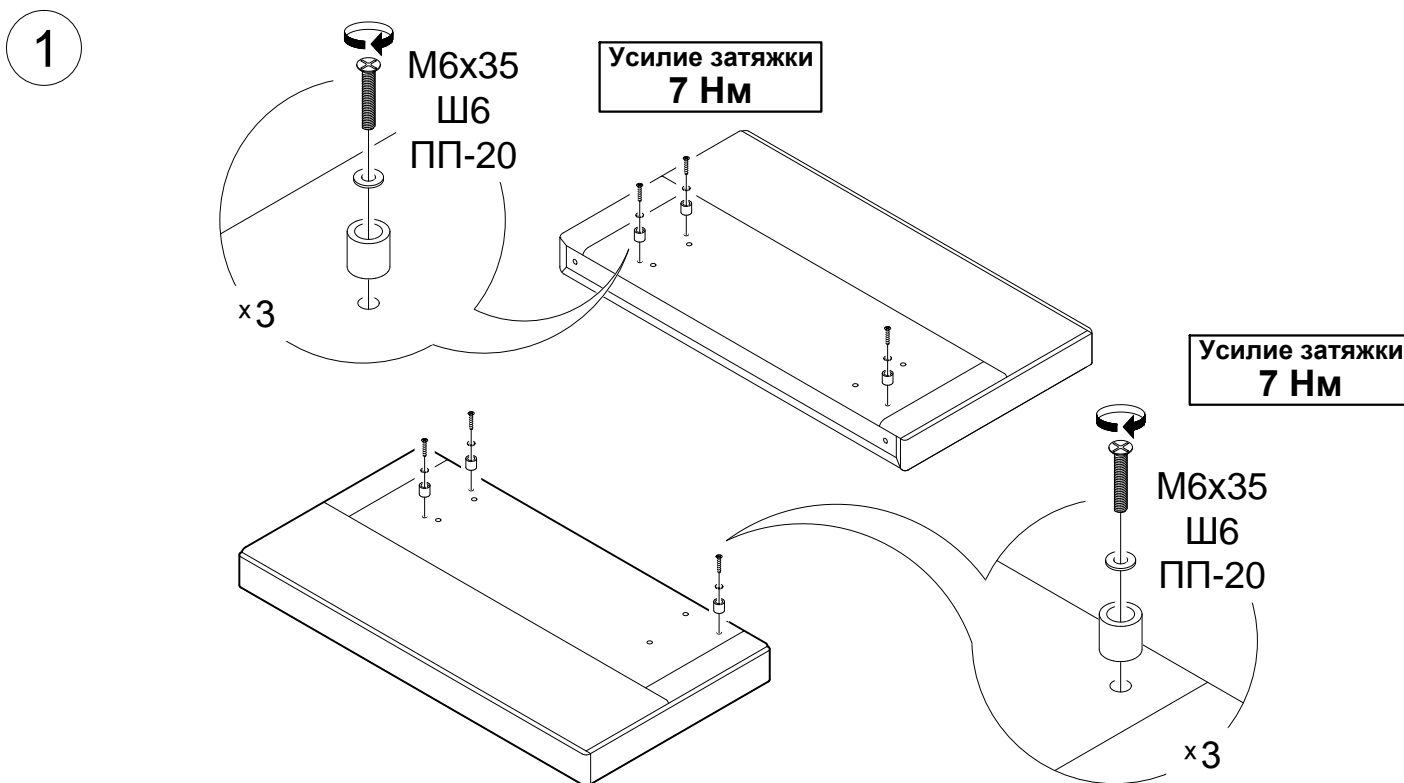


Наличие декоративных элементов зависит от комплектации дизайна.

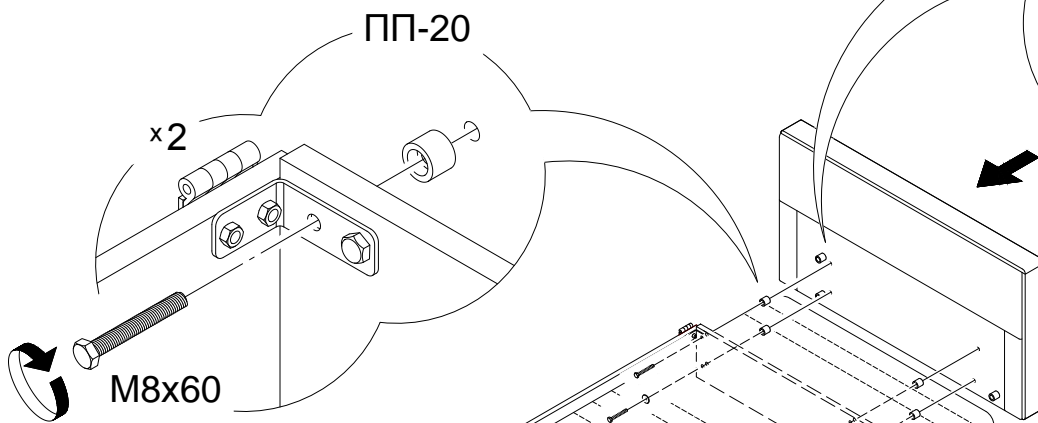
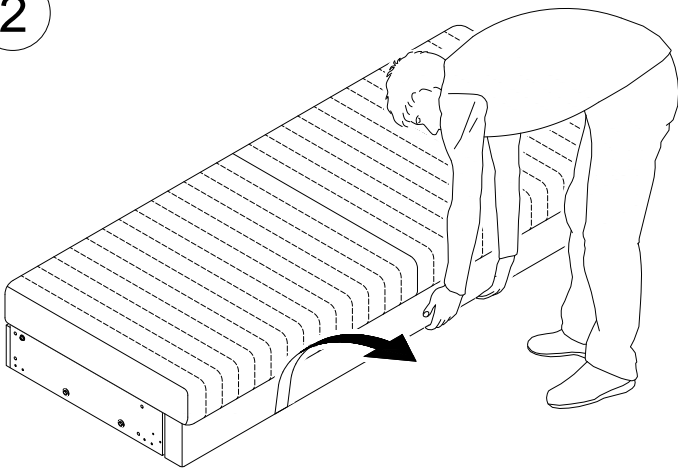
Обозначение затяжки резьбовых соединений

**Усилие затяжки
7 Нм**

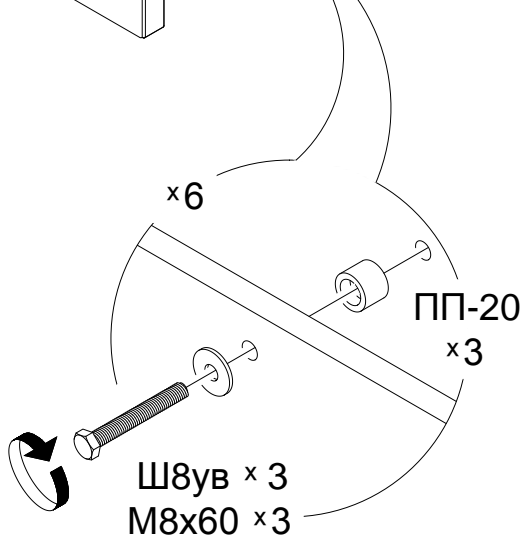
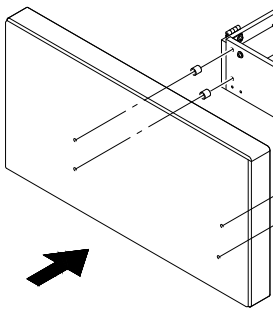
Для неподвижных соединений: затяните плотно, до упора.
 Для опор: затяните до упора, опора должна быть неподвижна.



2



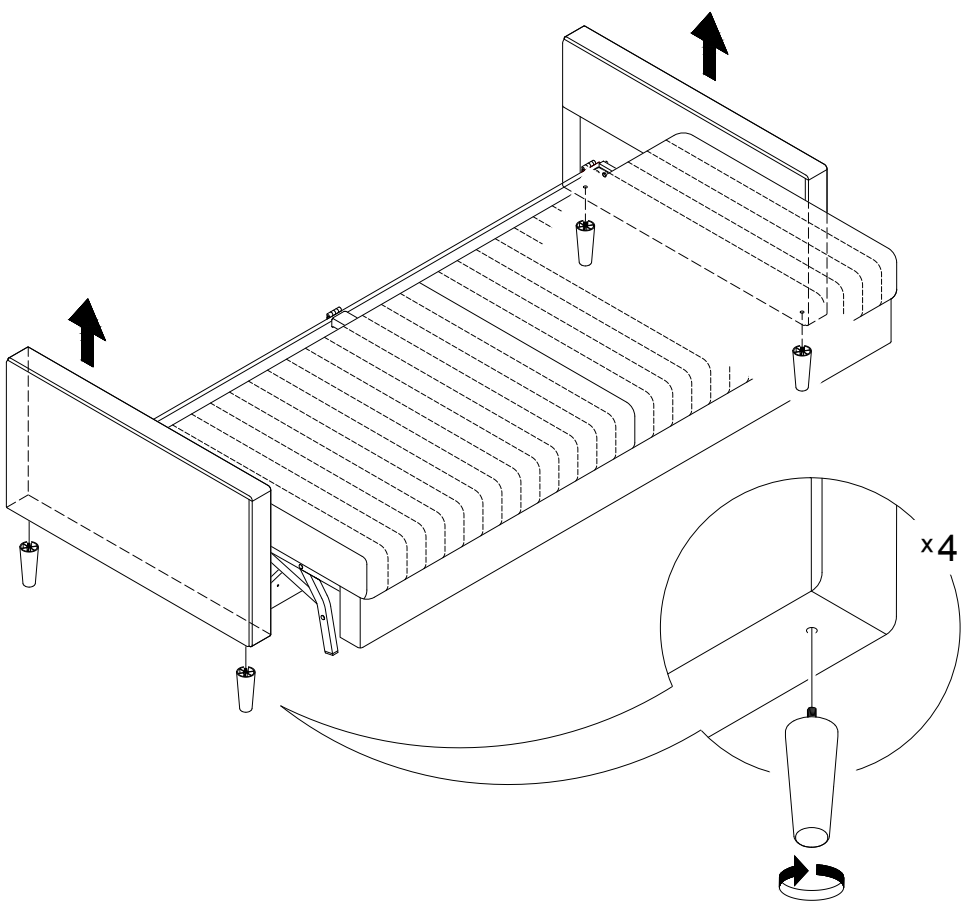
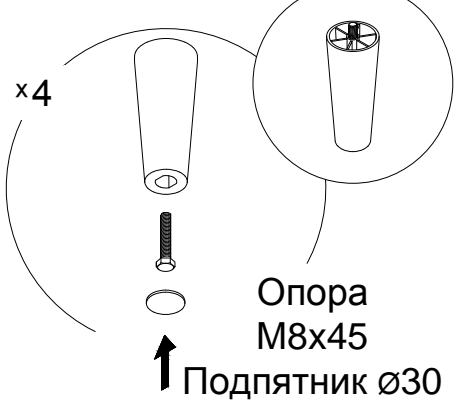
**Усилие затяжки
7 Нм**



**Усилие затяжки
7 Нм**

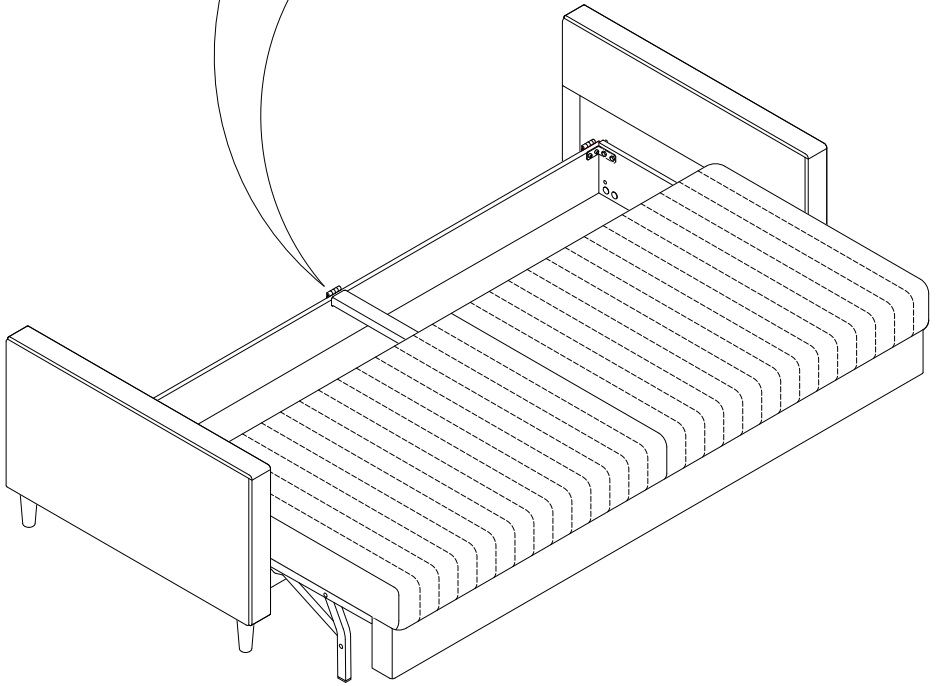
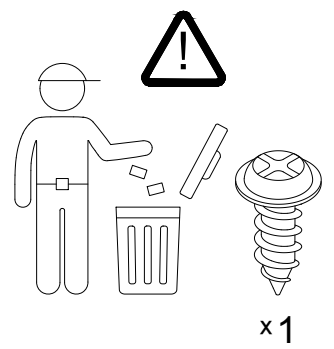
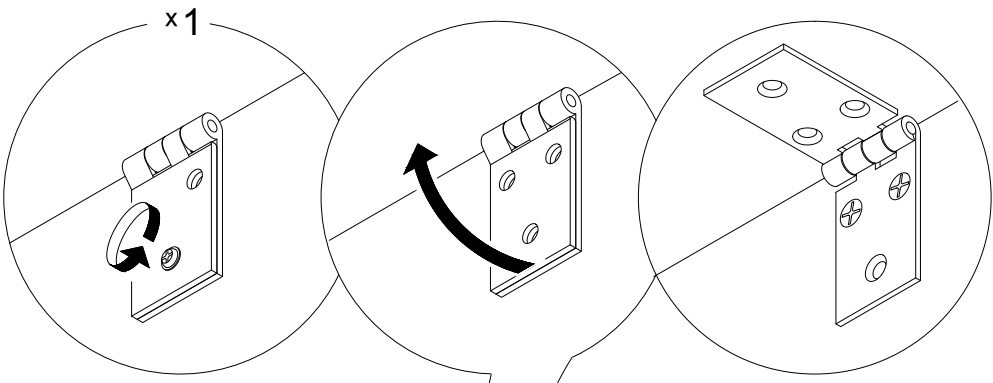


3 Перед установкой подпятника обезжирить поверхность.

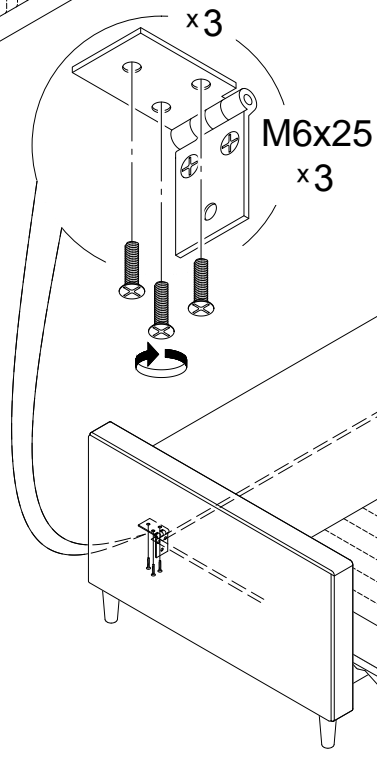
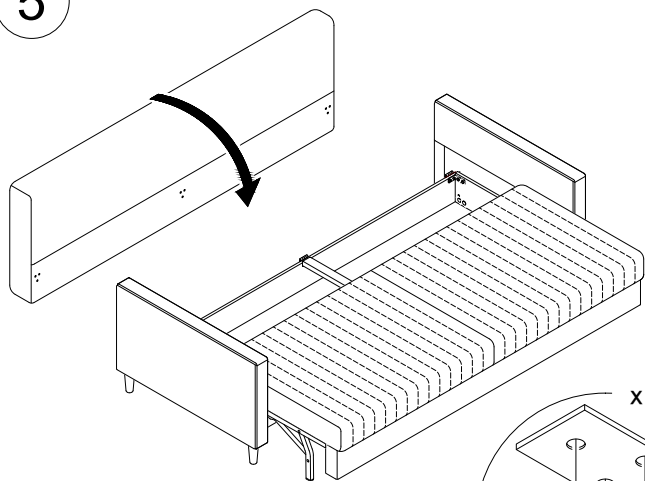


Усилие затяжки 7 Нм

4



5



Усилие затяжки
7 Нм

6

