

Инструкция по сборке
Кровать с подъёмным механизмом

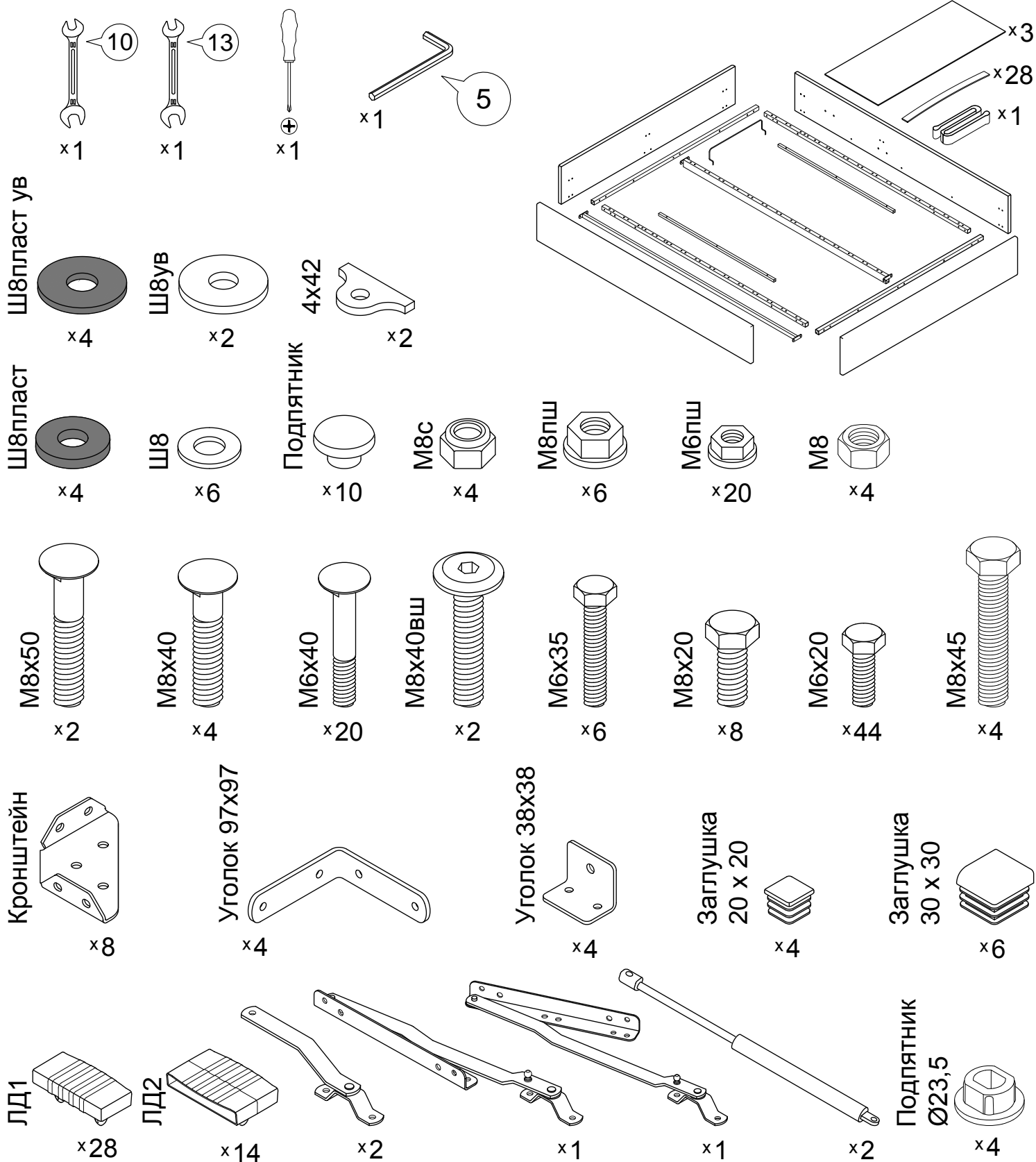
Дизайн 1260

140x200 v1, 160x200 v1, 180x200 v1


Для сборки понадобится:

Входит в комплект:

Детали:



Перед началом сборки проверить наличие комплектующих элементов и деталей.
Комплектующие для крепления зависят от выбранной при заказе опоры (см. стр.2).

 В комплект кровати всегда идёт 1 вид опоры!
Комплектующие для крепления зависят от выбранной при заказе опоры:

Дизайн	Опора для дизайна	Комплектующие для крепления опоры:
1260	<p>Опора пластиковая h40</p>  <p>x4</p>	 <p>M6x30 x4</p>  <p>Ш16 x4</p>  <p>M6 x4</p> <p>Входят только в комплектацию опоры.</p>
	<p>Опора пластиковая h120</p>  <p>x4</p>	 <p>M8x45 x4</p>  <p>Ш18 x4</p>  <p>M8 x4</p>  <p>Подпятник Ø23,5 x4</p> <p>Всегда входят в комплектацию кровати, вне зависимости от выбранной опоры.</p>

Обозначение затяжки резьбовых соединений

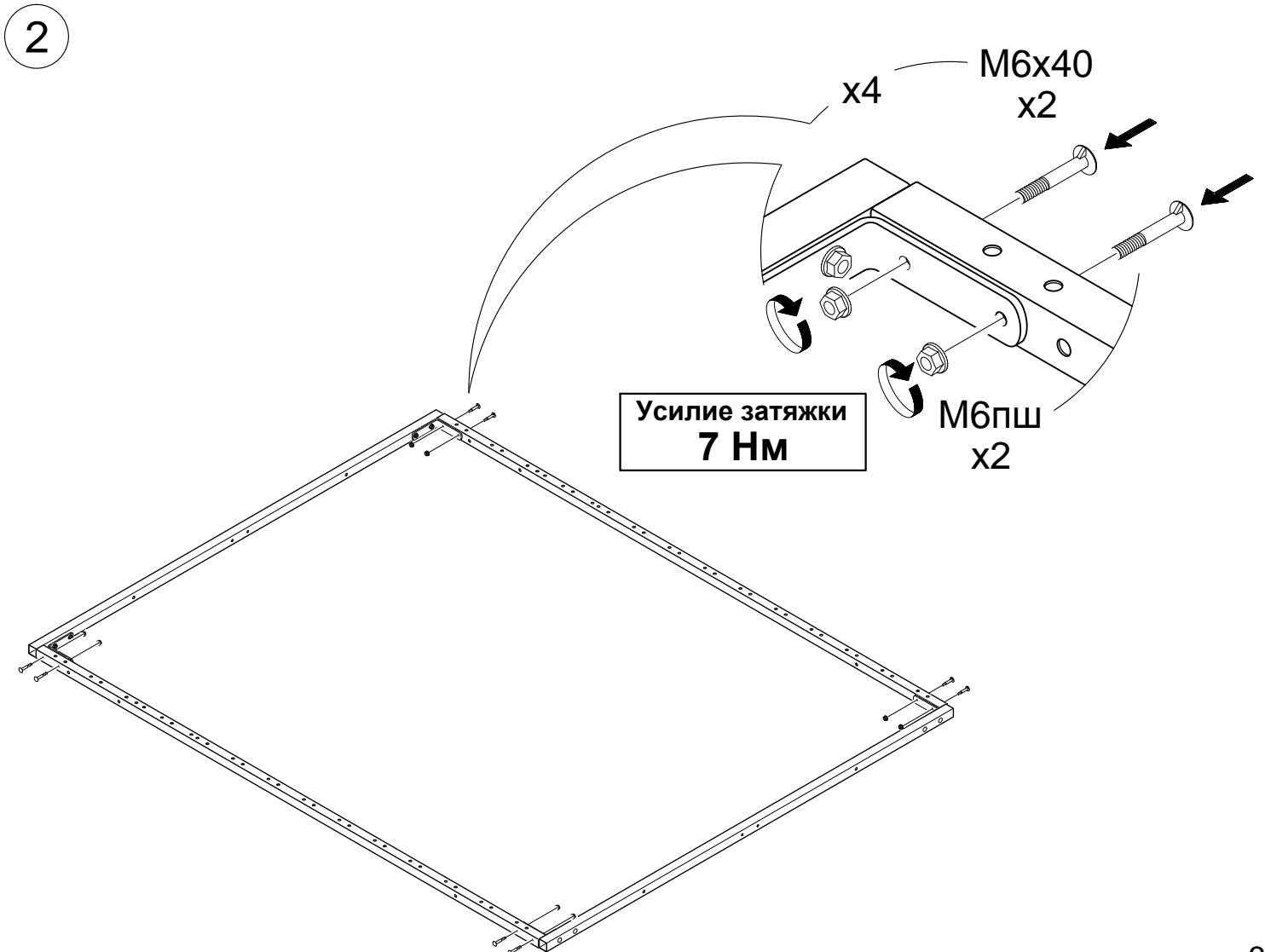
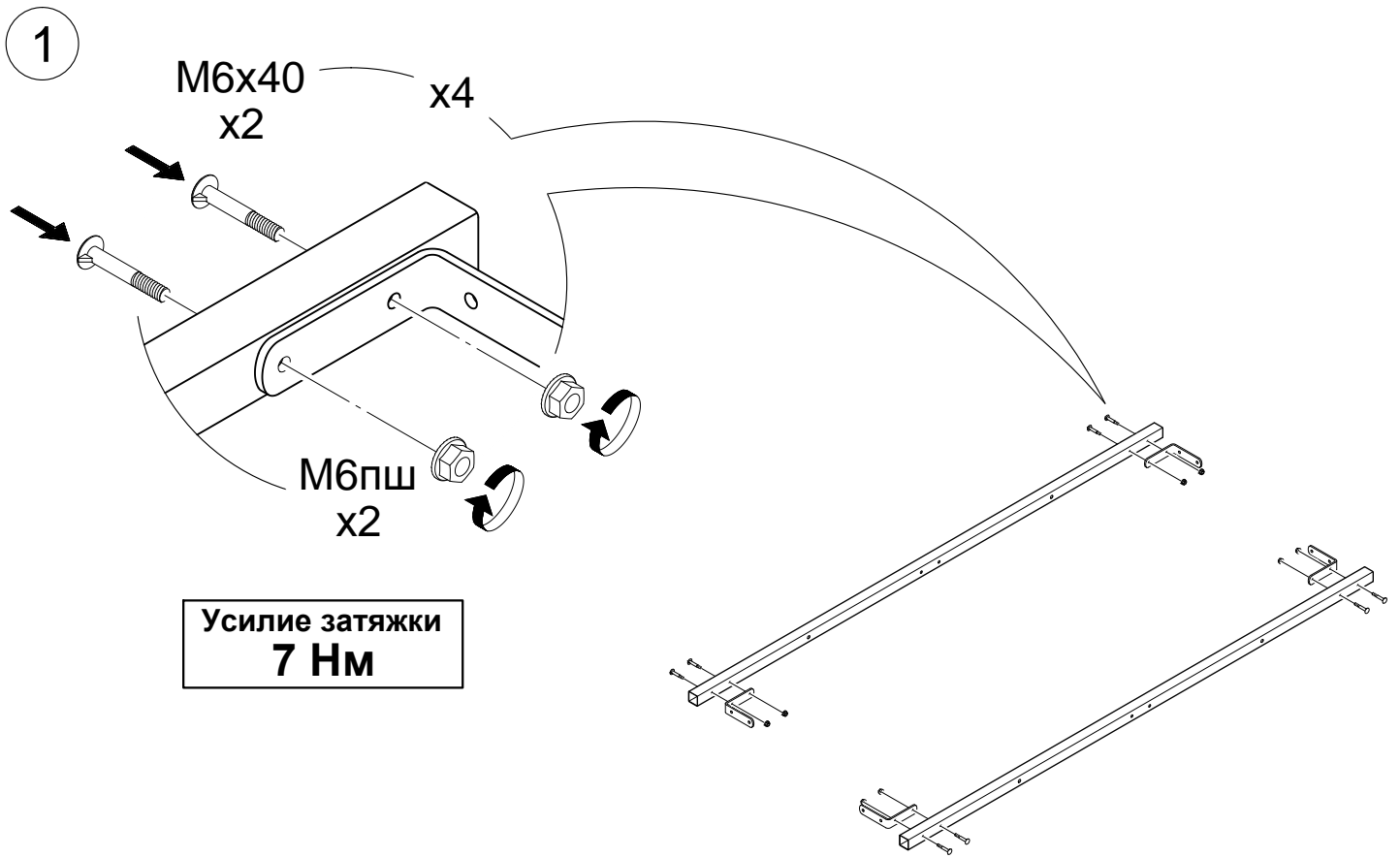
Усилие затяжки
7 Нм

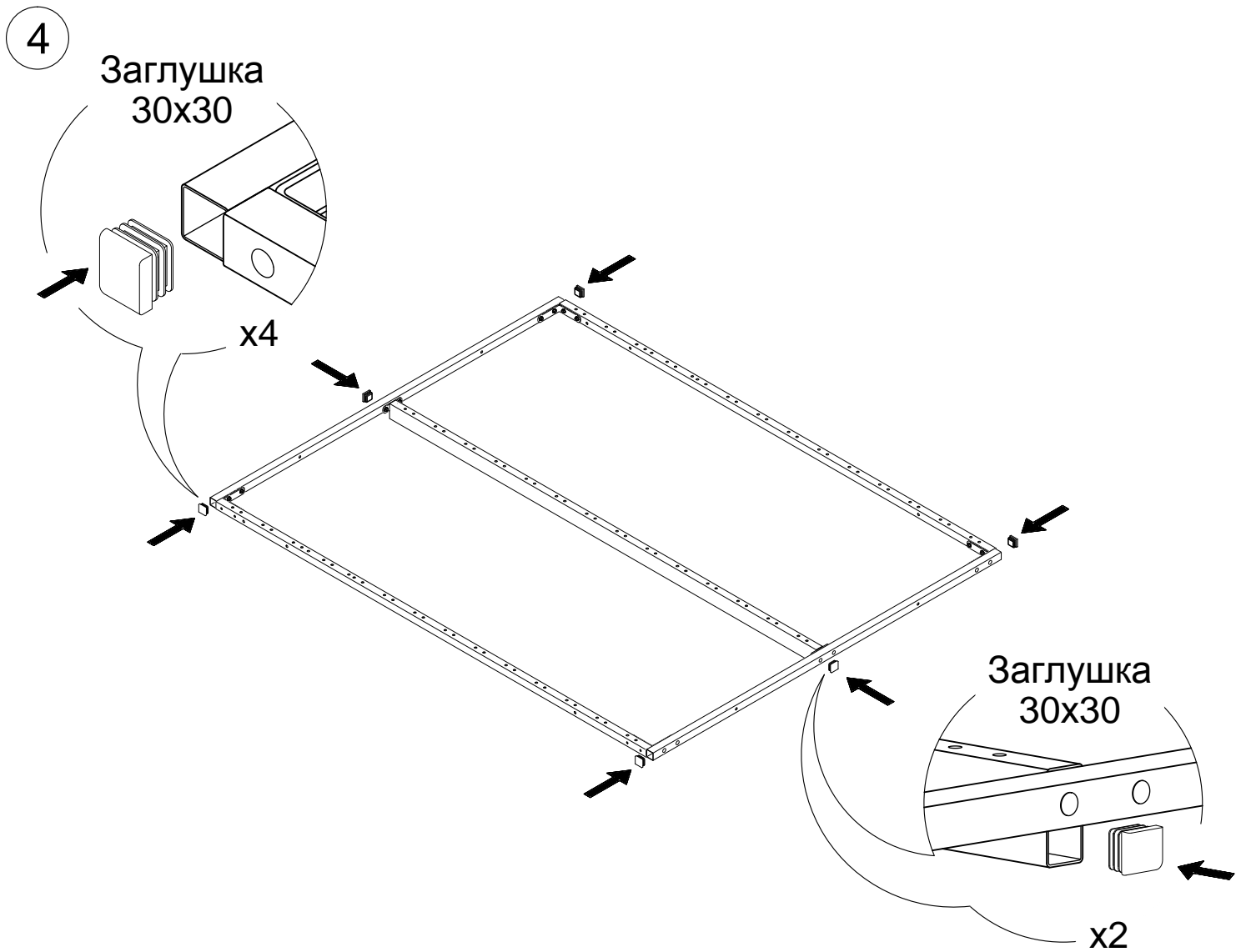
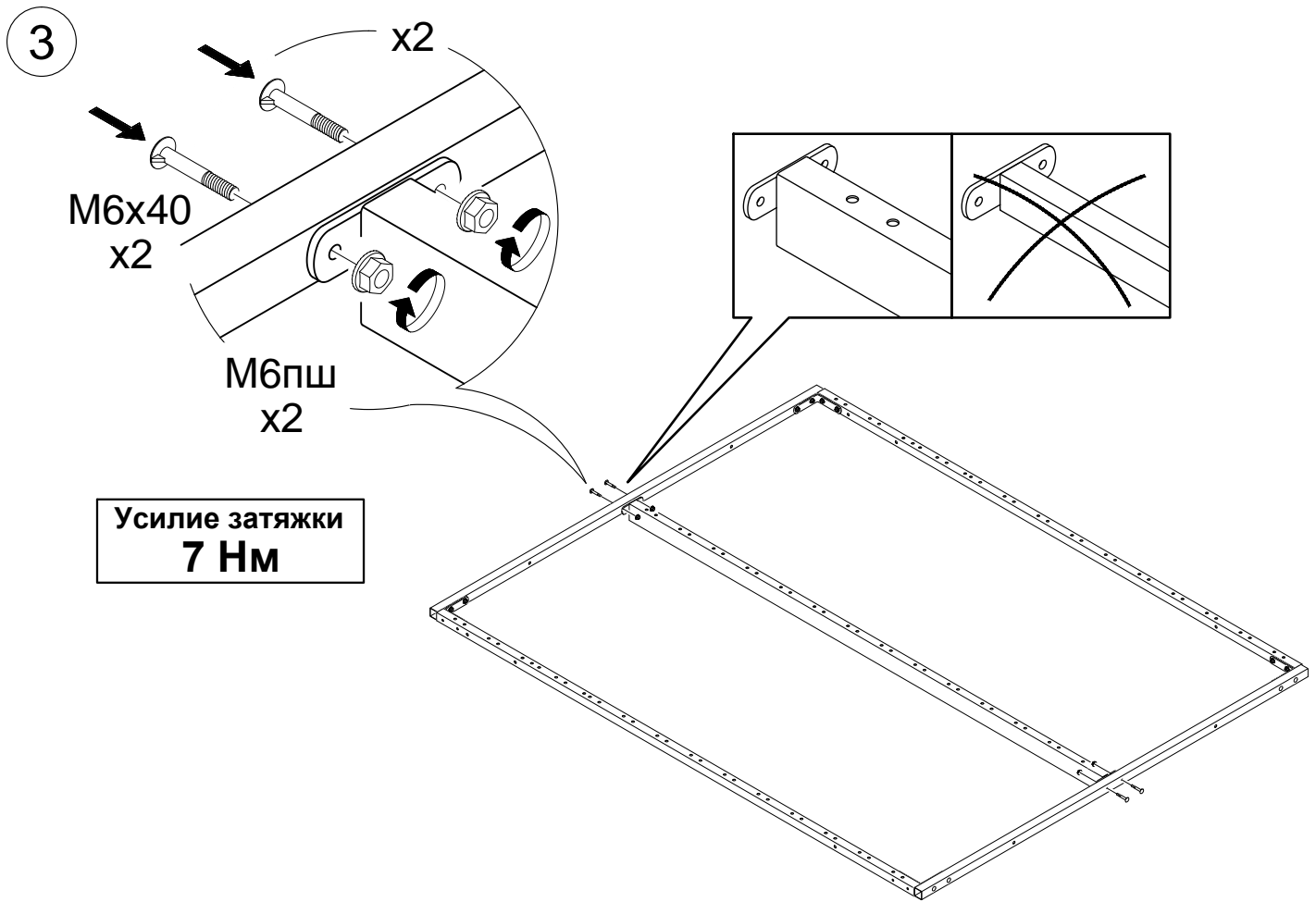
Для неподвижных соединений: затяните плотно, до упора.

Усилие затяжки
3 Нм

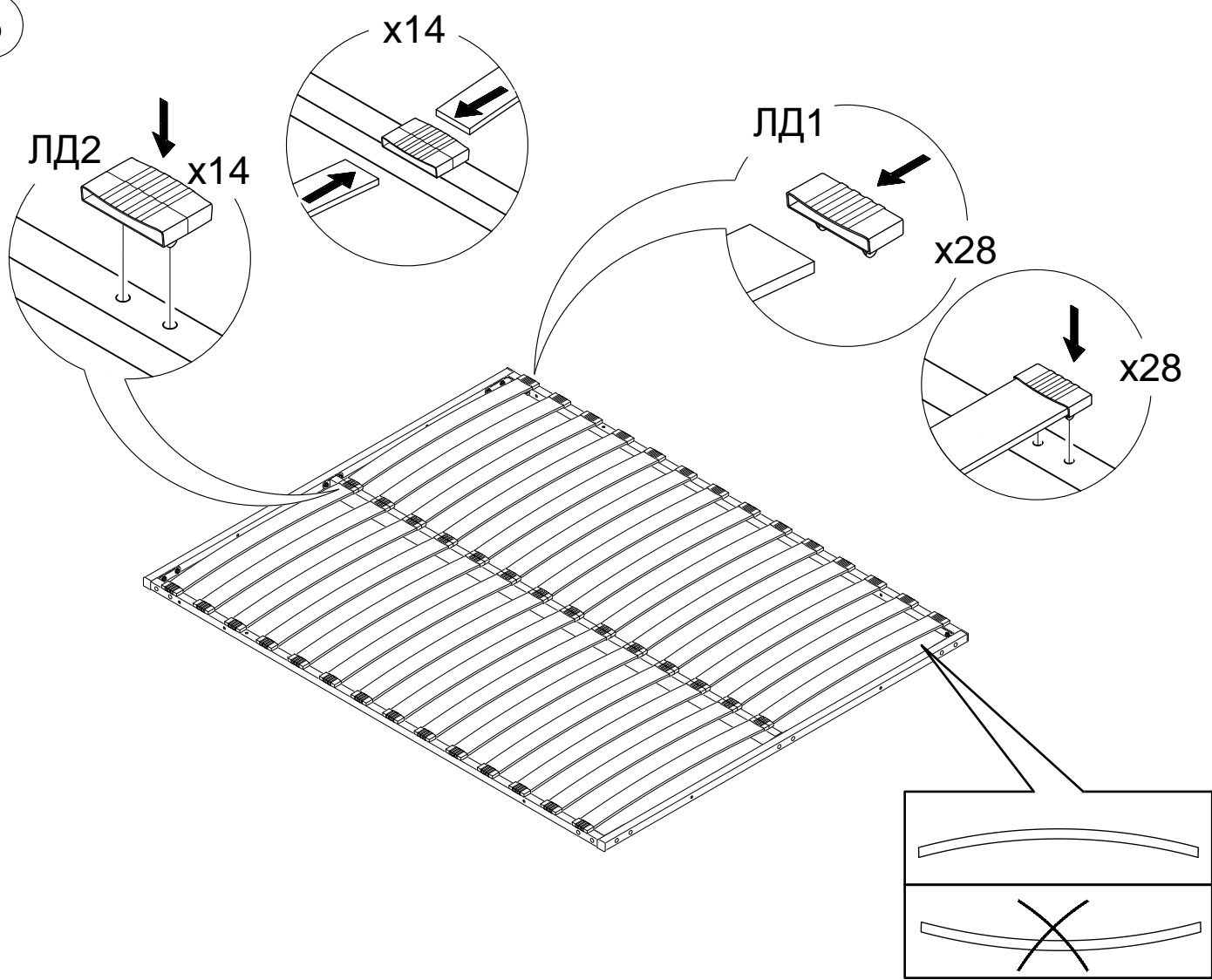
Для подвижных соединений: затяните до упора, затем ослабьте примерно на четверть оборота (90°).

Для опор h40: затяните до упора, опора должна быть неподвижна.

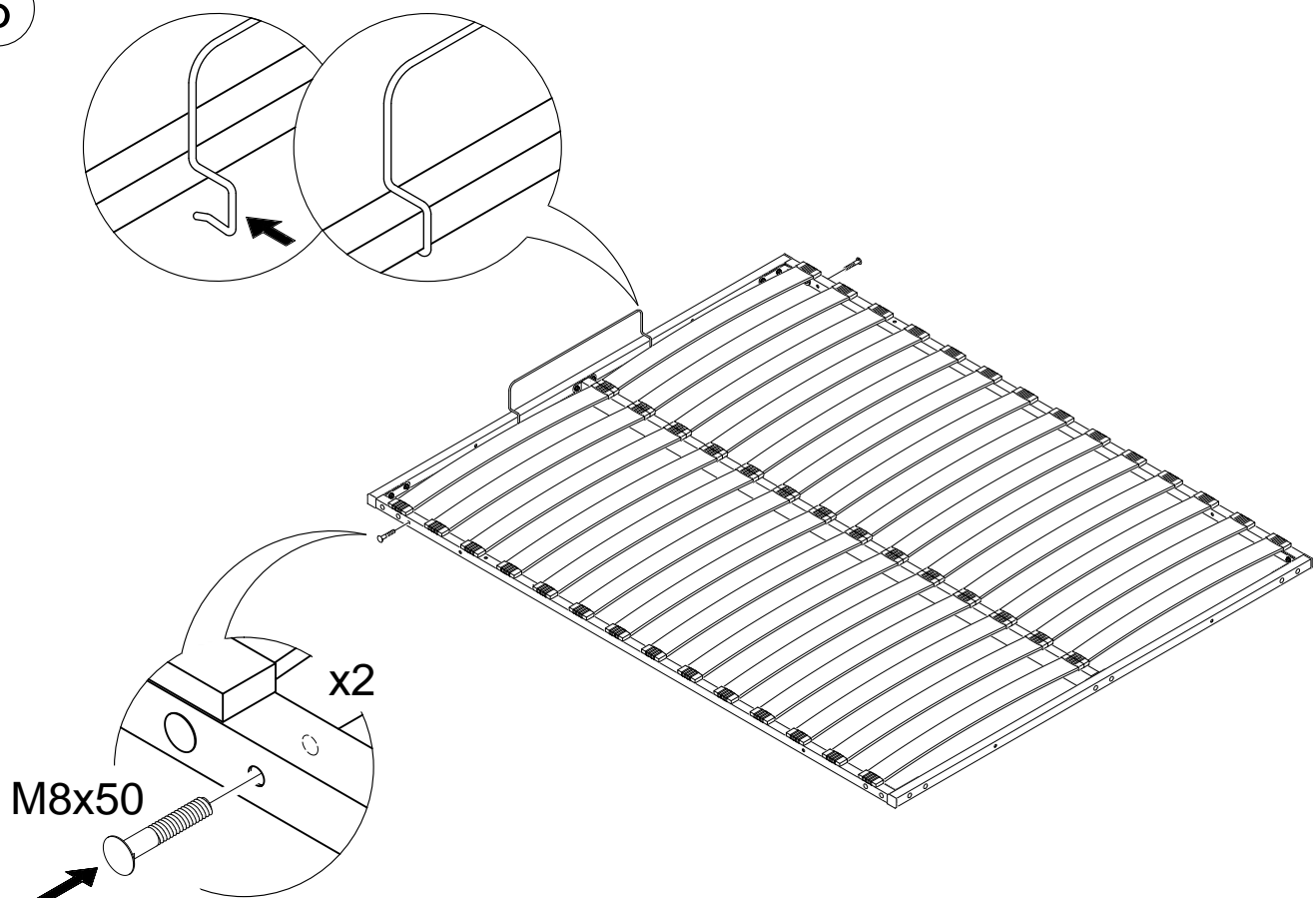




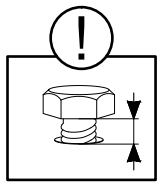
5



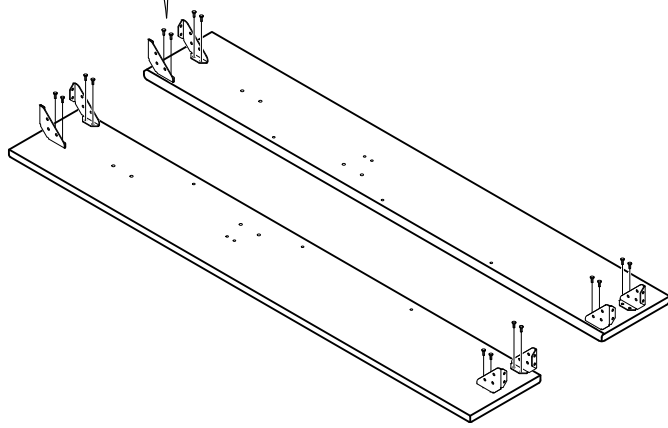
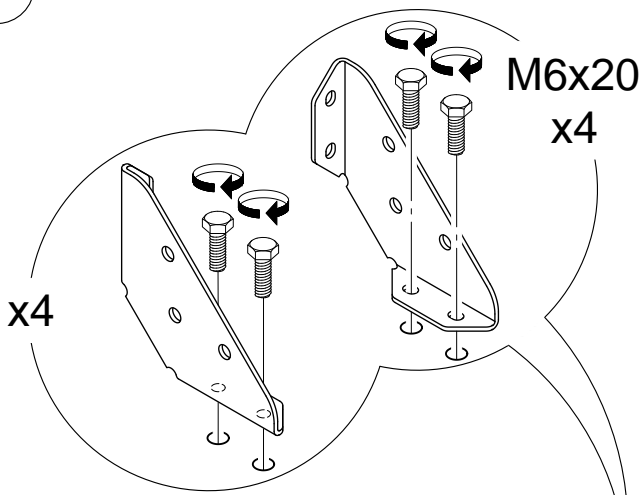
6



7

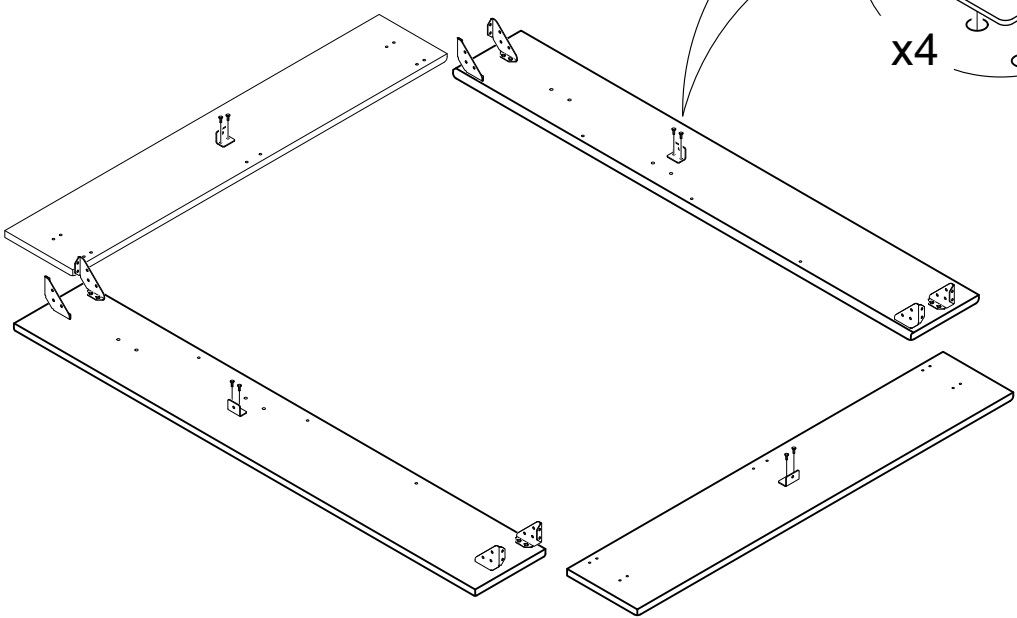
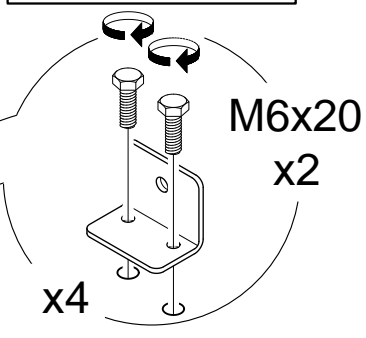


Болты не затягивать.



8

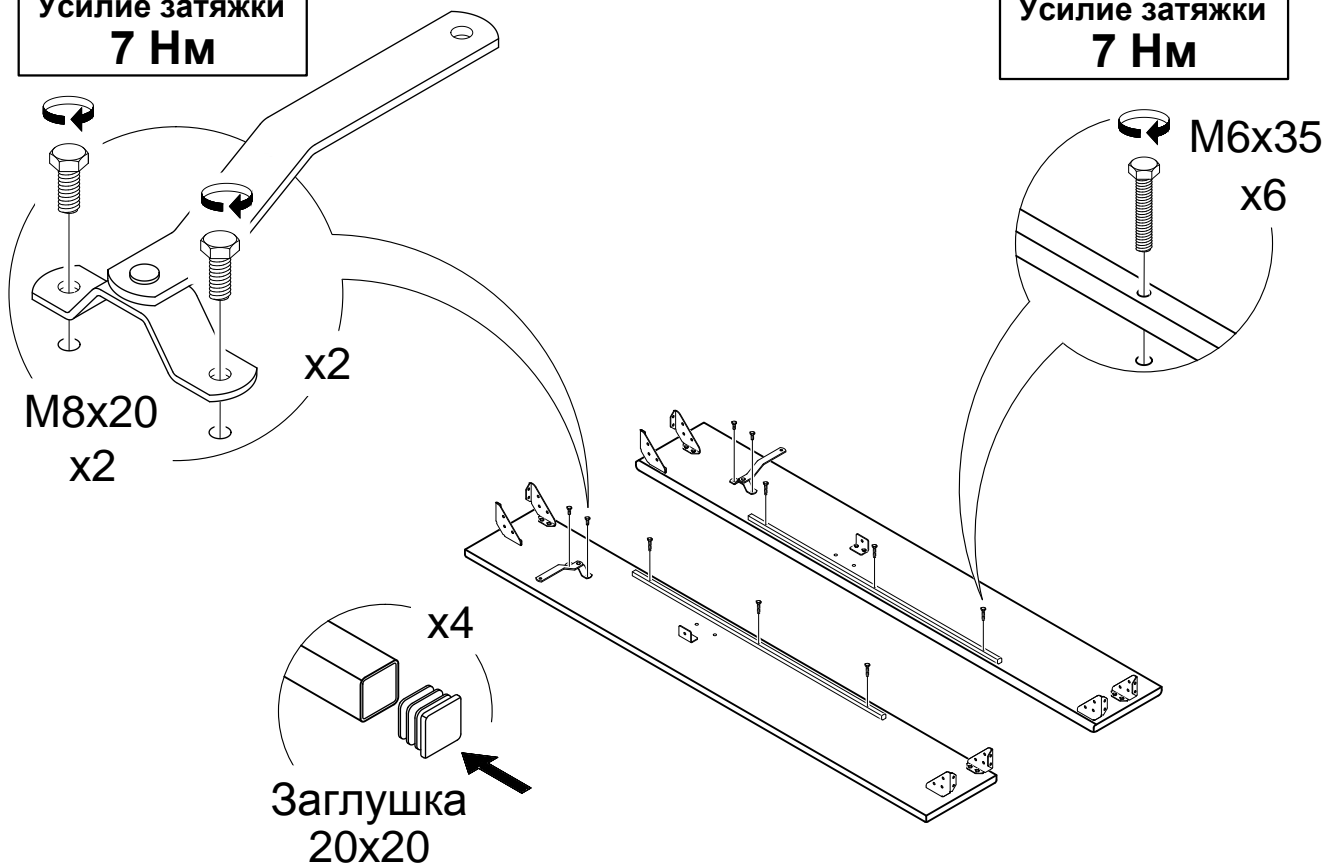
Усилие затяжки
7 Нм



9

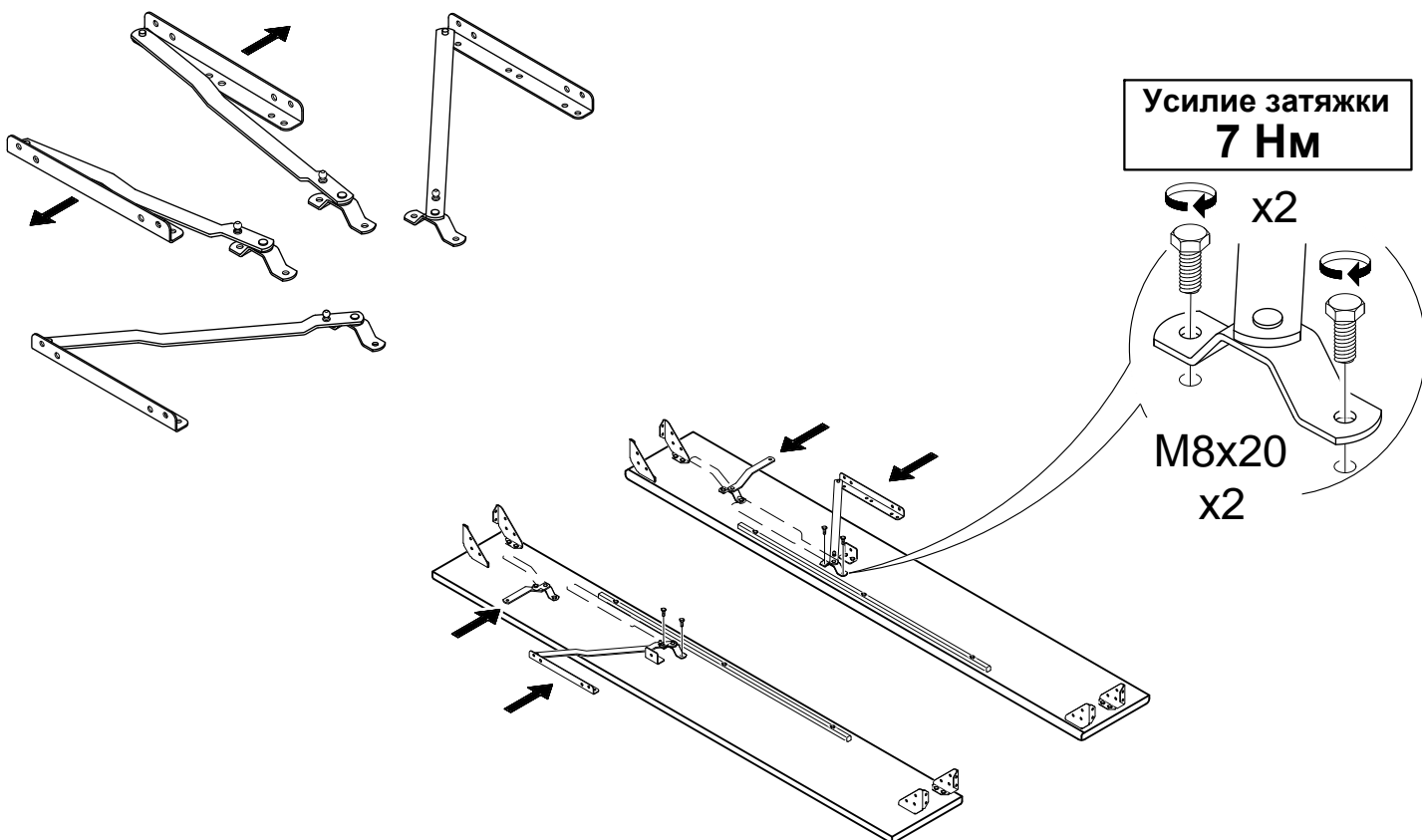
Усилие затяжки
7 Нм

Усилие затяжки
7 Нм

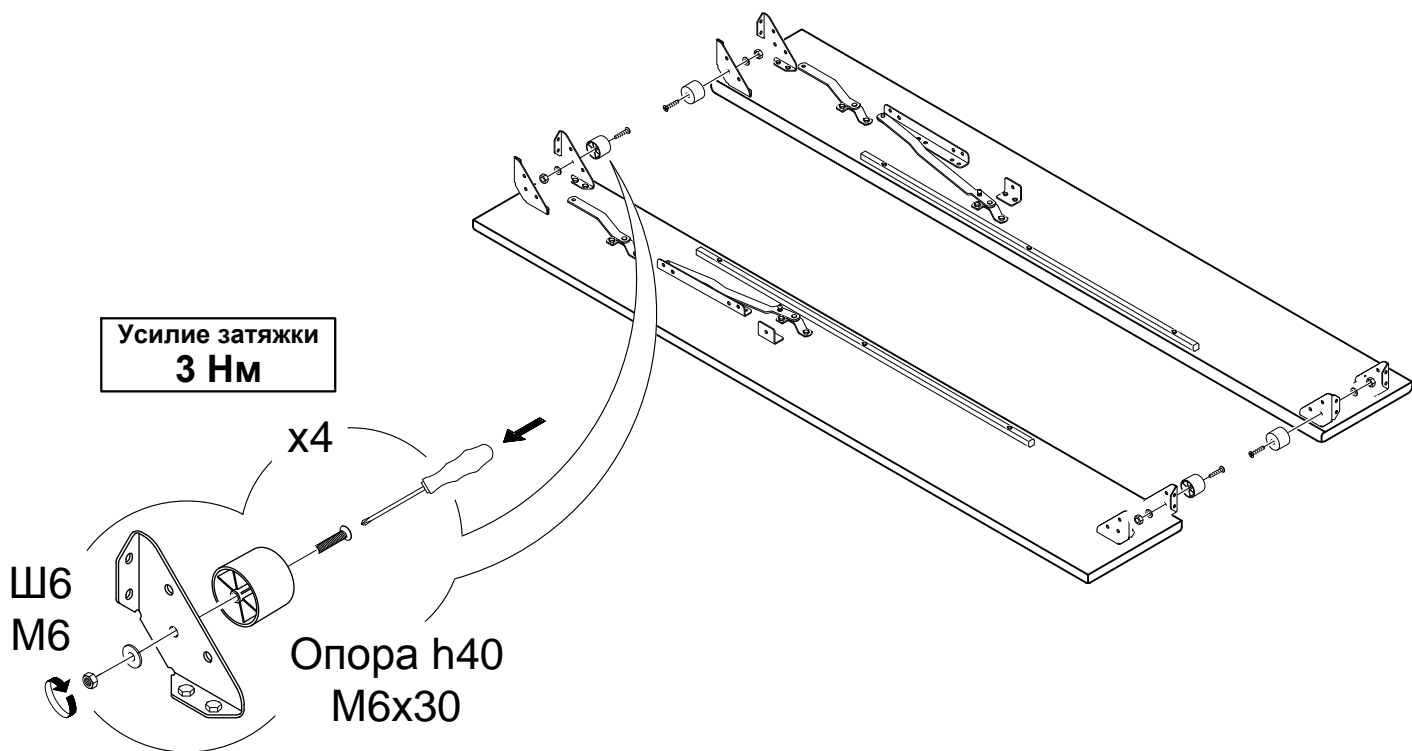


10

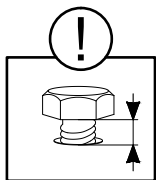
Усилие затяжки
7 Нм



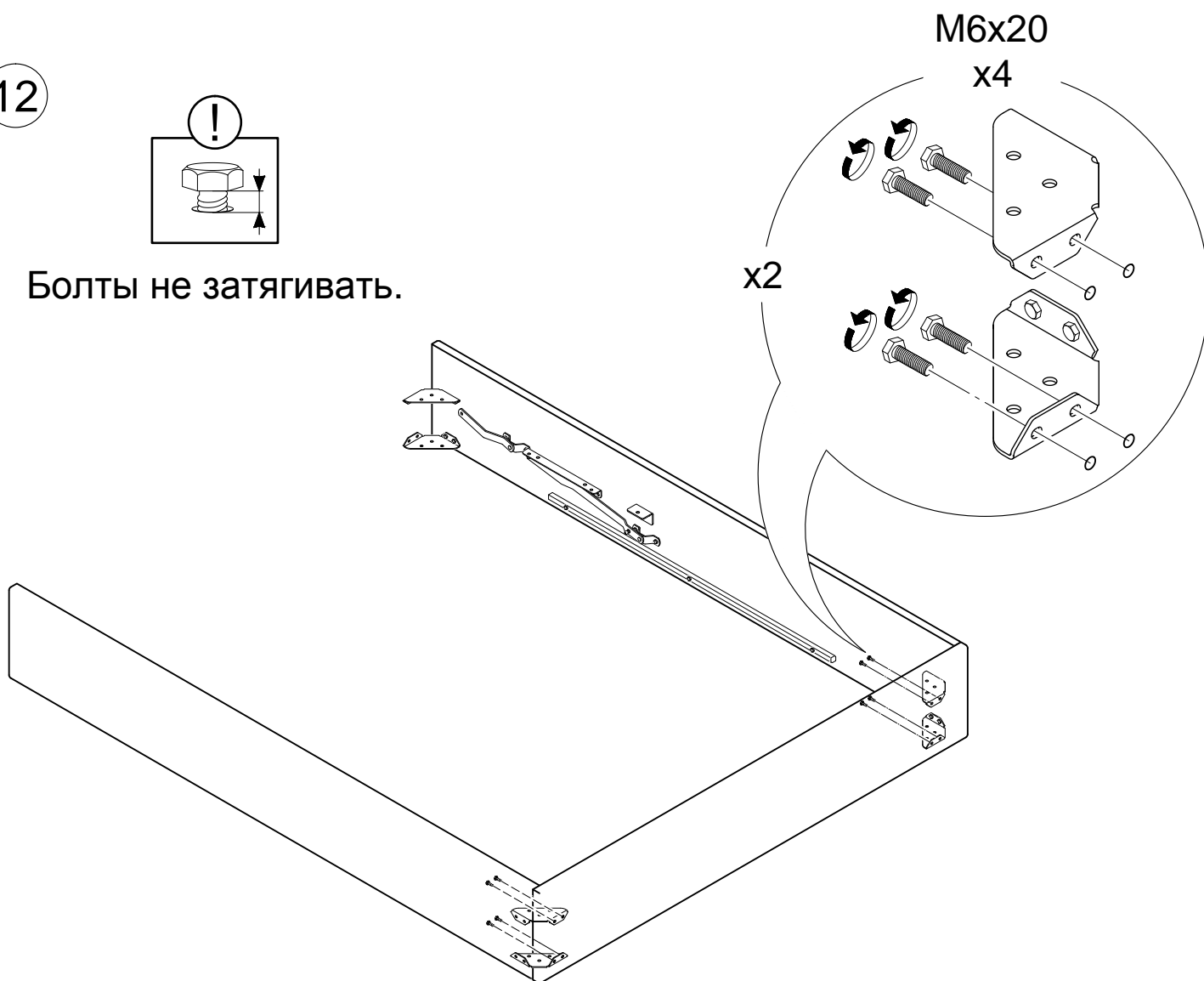
11 Пластиковую опору h120 устанавливать в пункте 17.



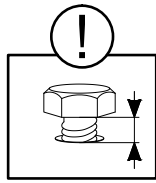
12



Болты не затягивать.



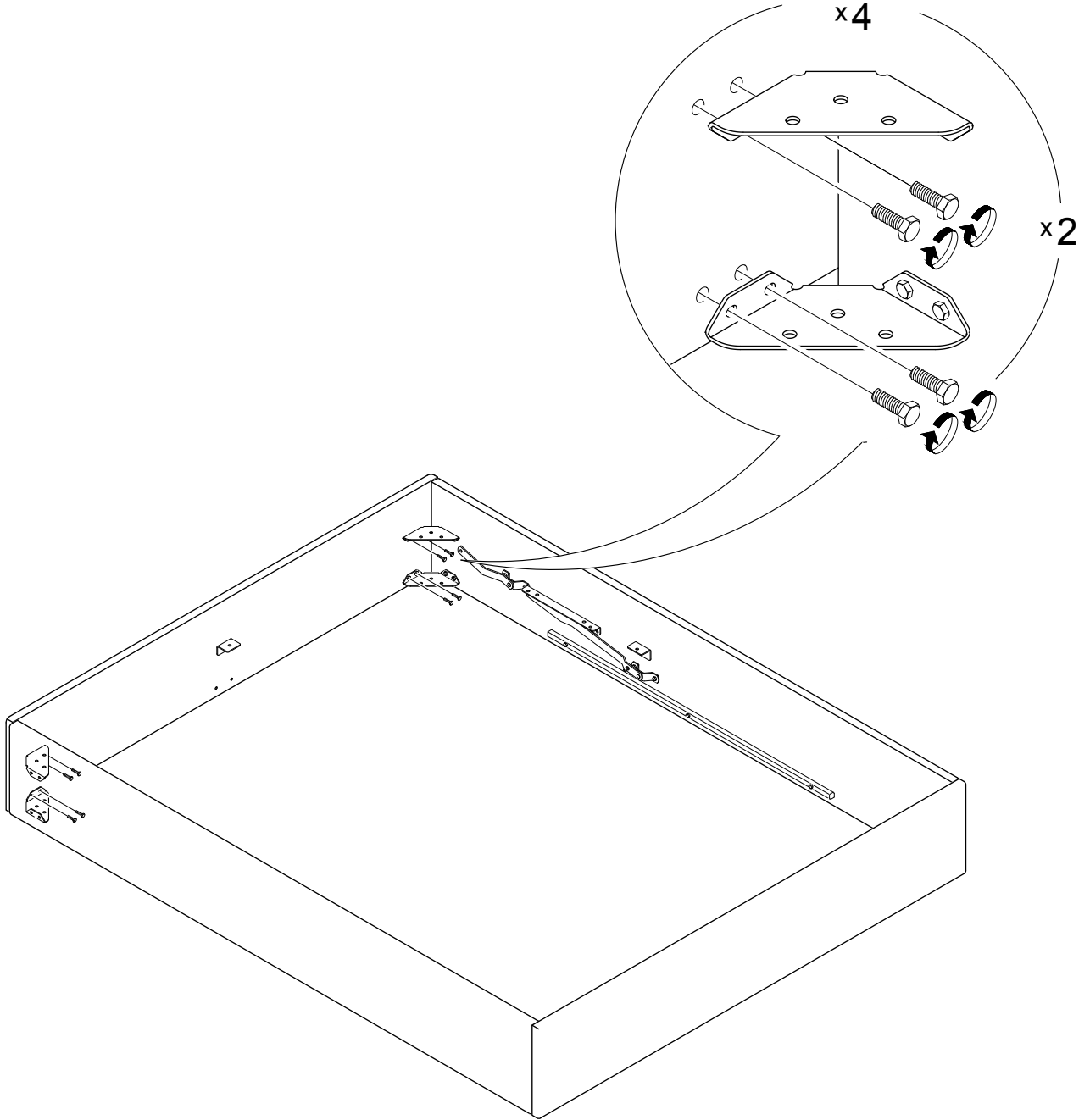
13



Болты не затягивать.

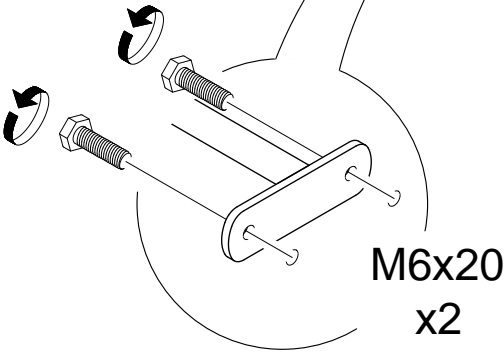
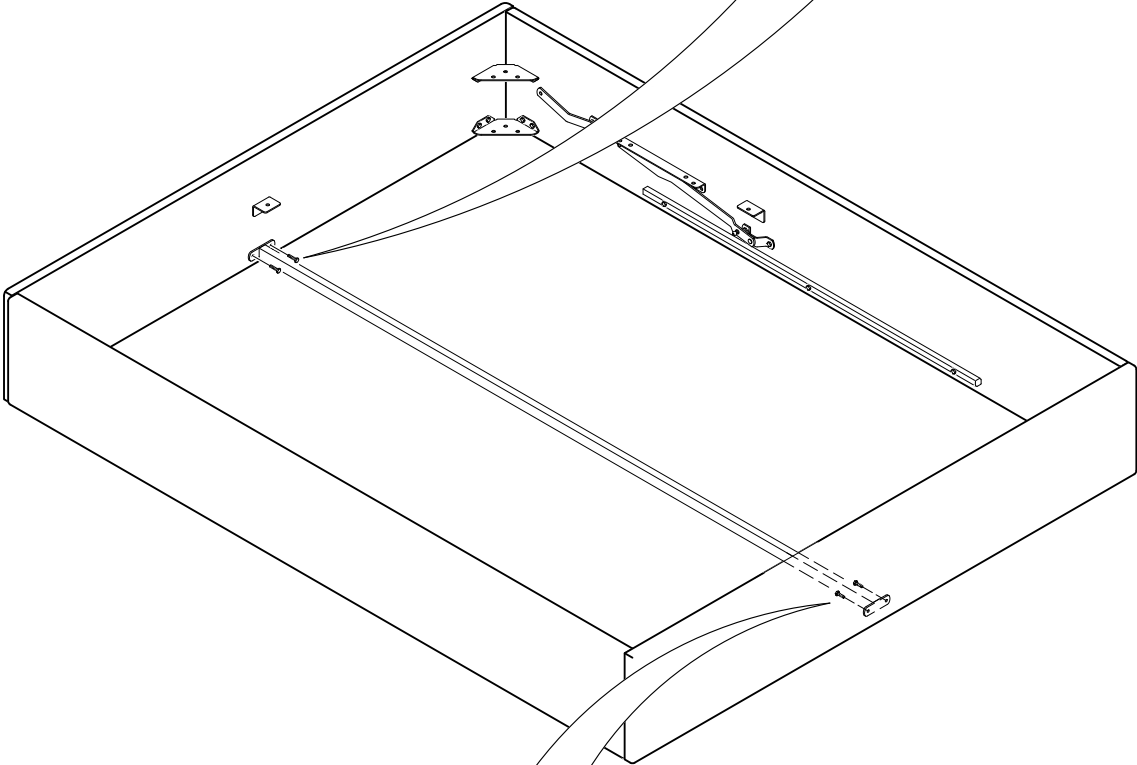
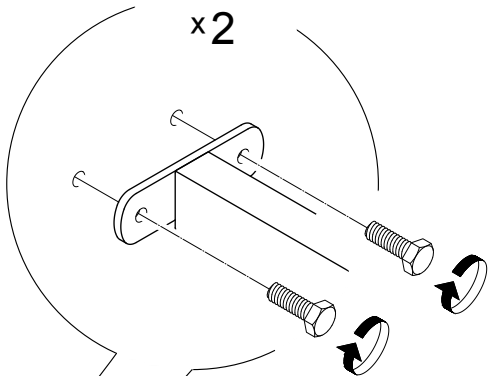
M6x20
x4

x2



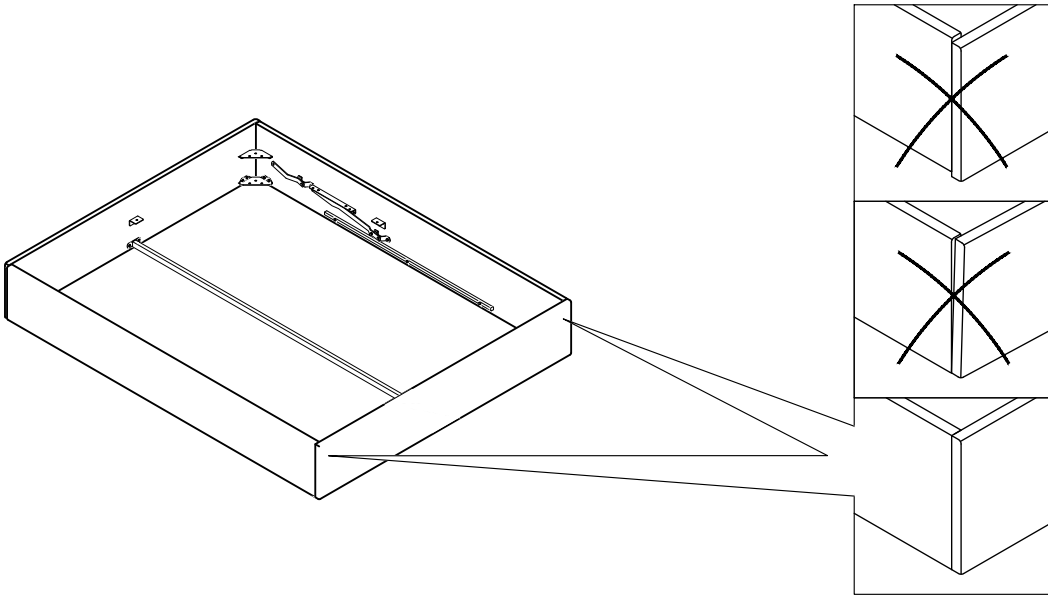
Усилие затяжки
7 Нм

M6x20
x2

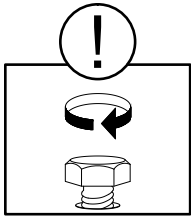


Усилие затяжки
7 Нм

15



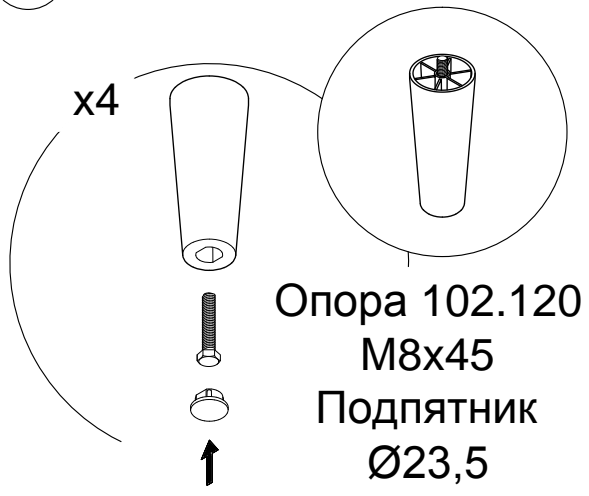
16



Затянуть болты (см. пункты 7, 12, 13)

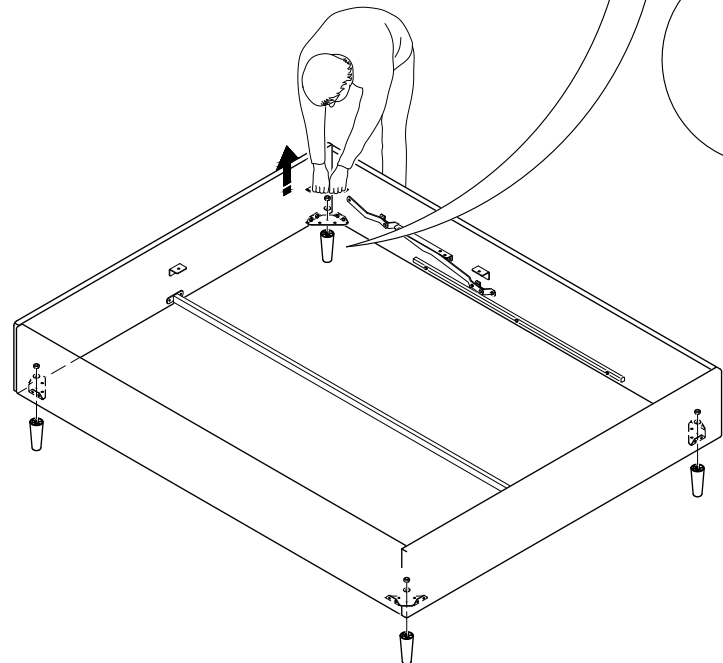
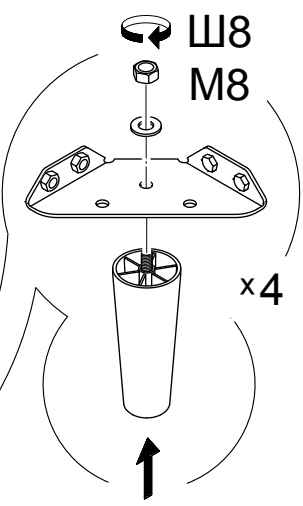
Усилие затяжки
7 Нм

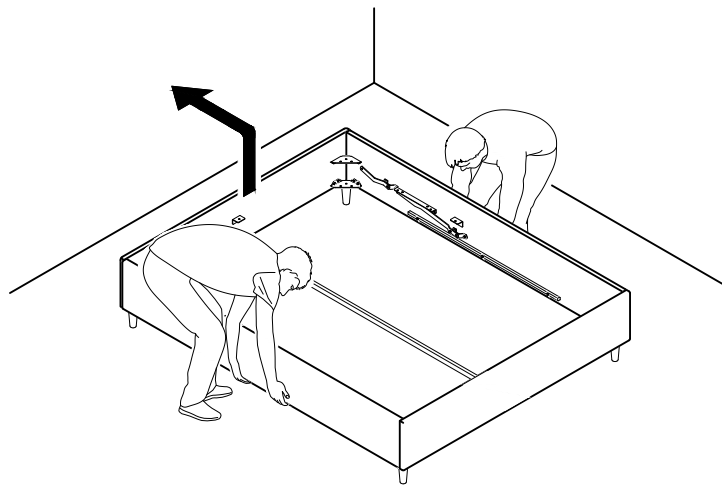
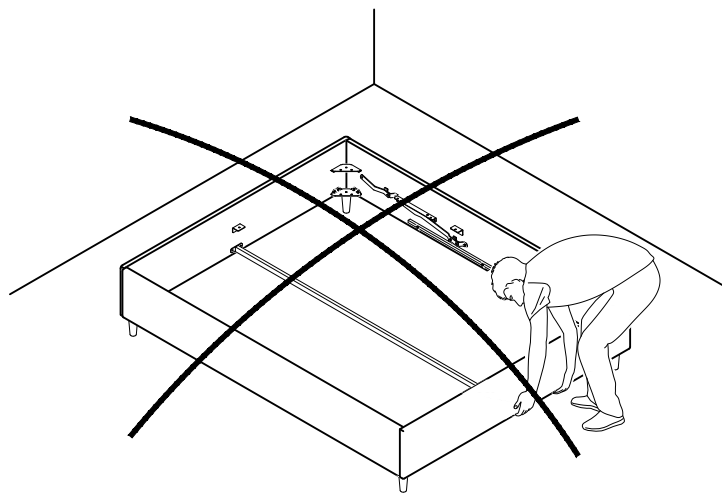
17



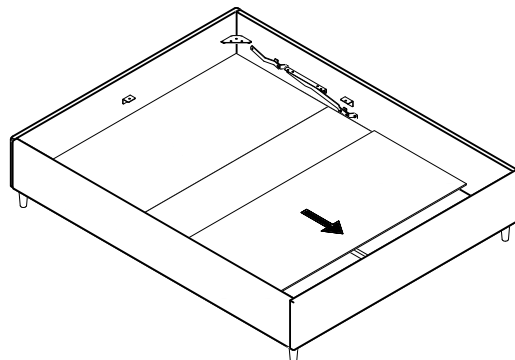
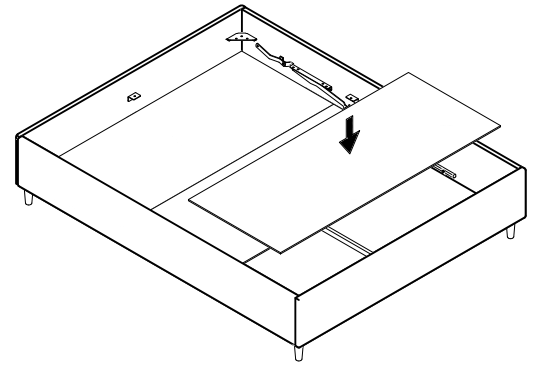
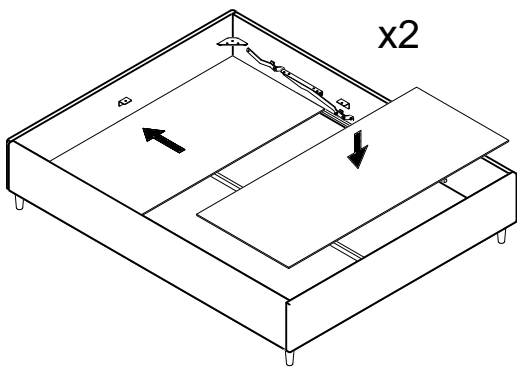
Опора 102.120
M8x45
Подпятник
Ø23,5

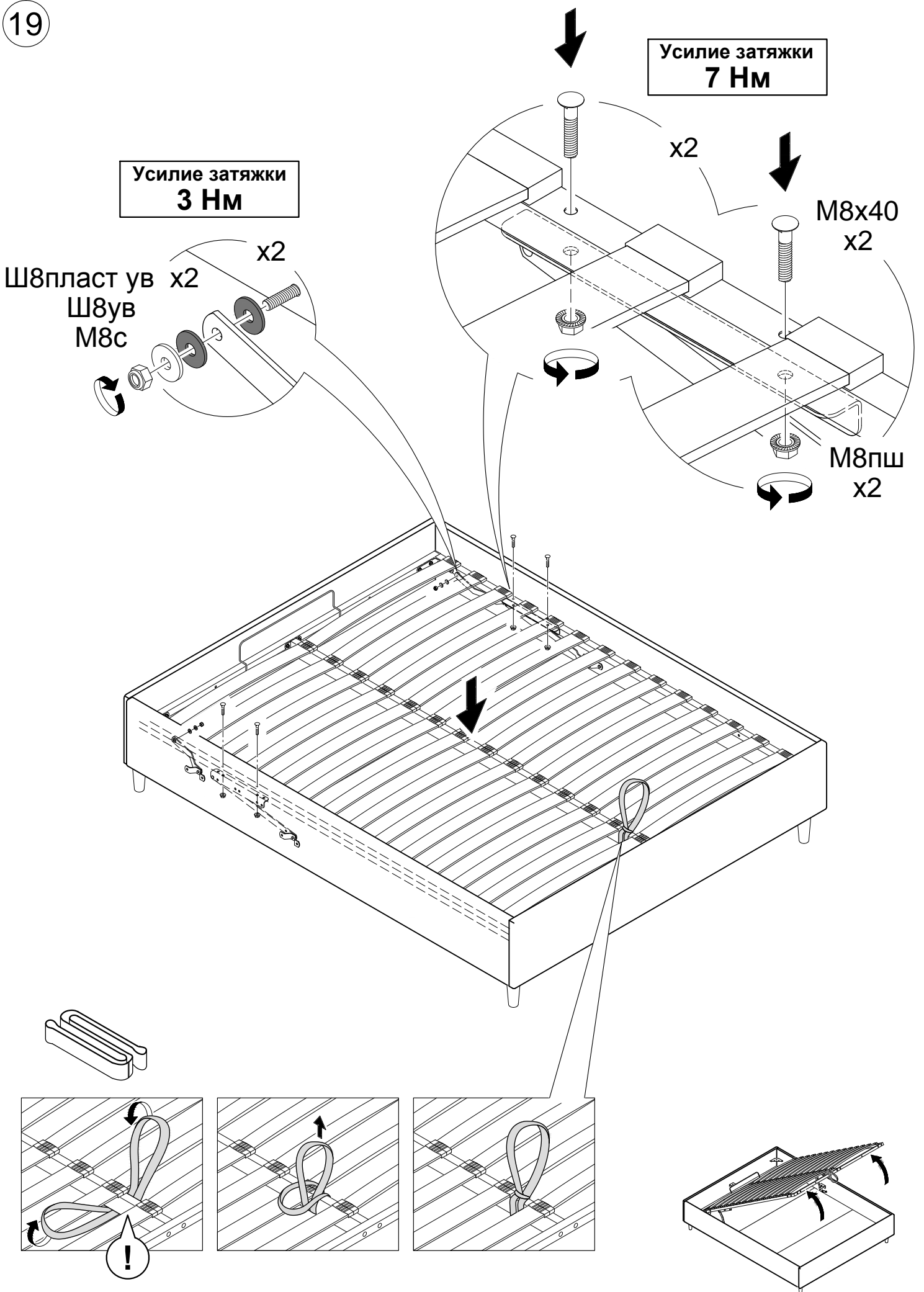
Усилие затяжки
7 Нм





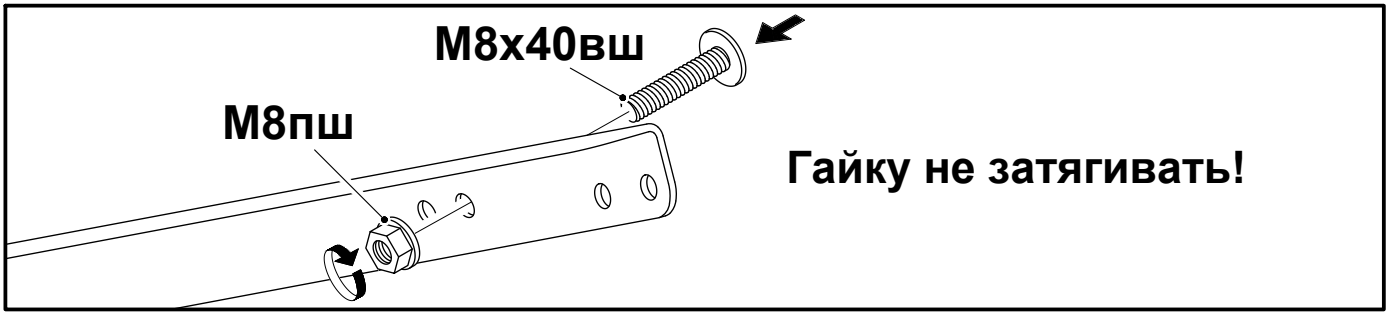
18



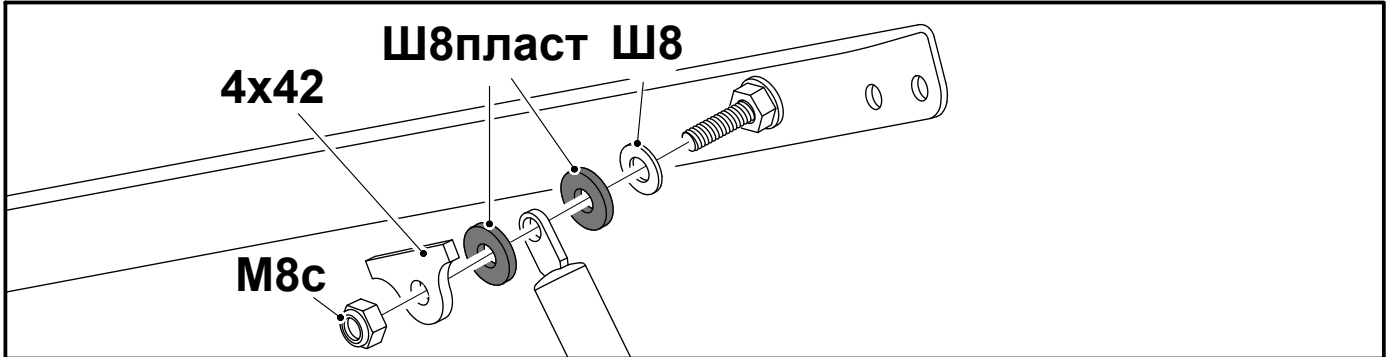


20

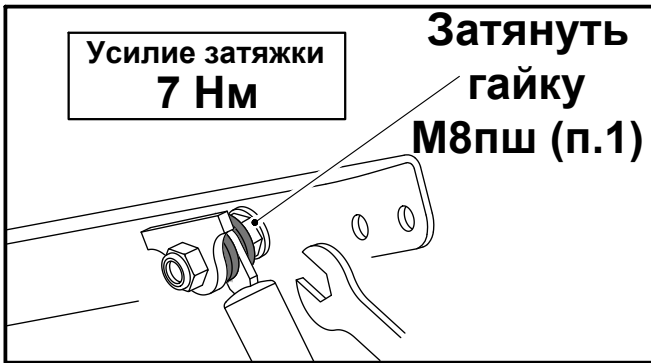
1.



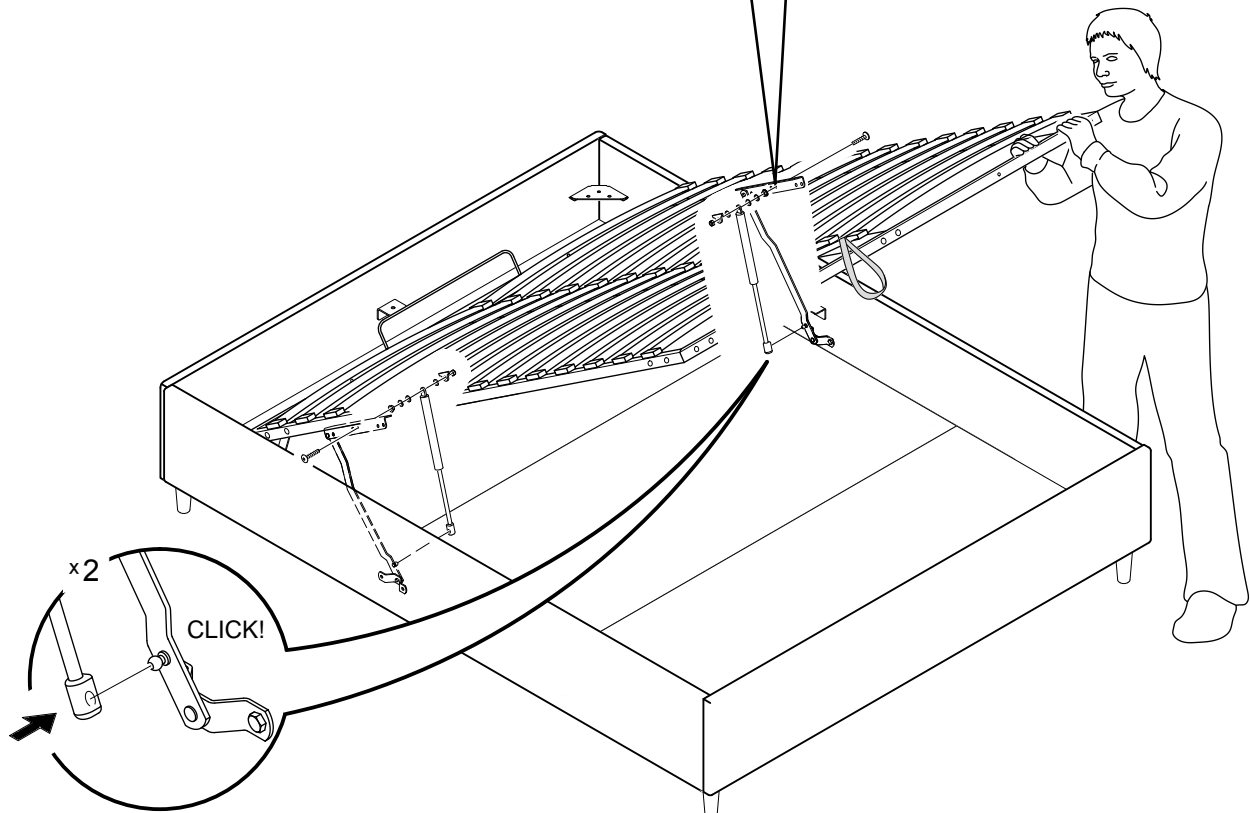
2.



3.

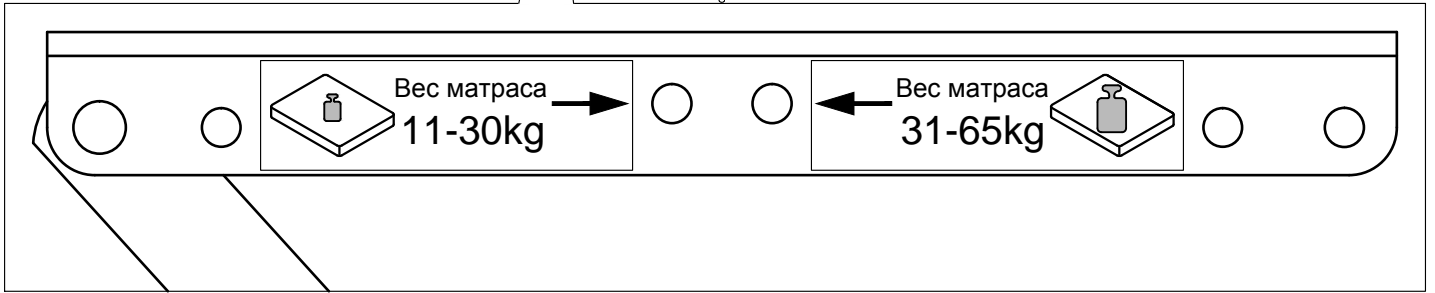
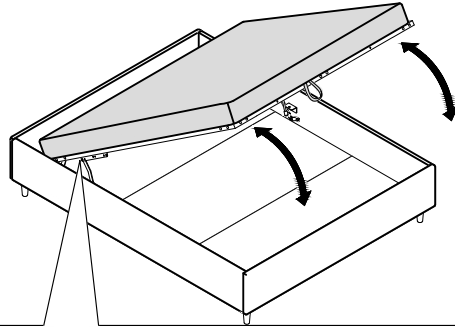


4.

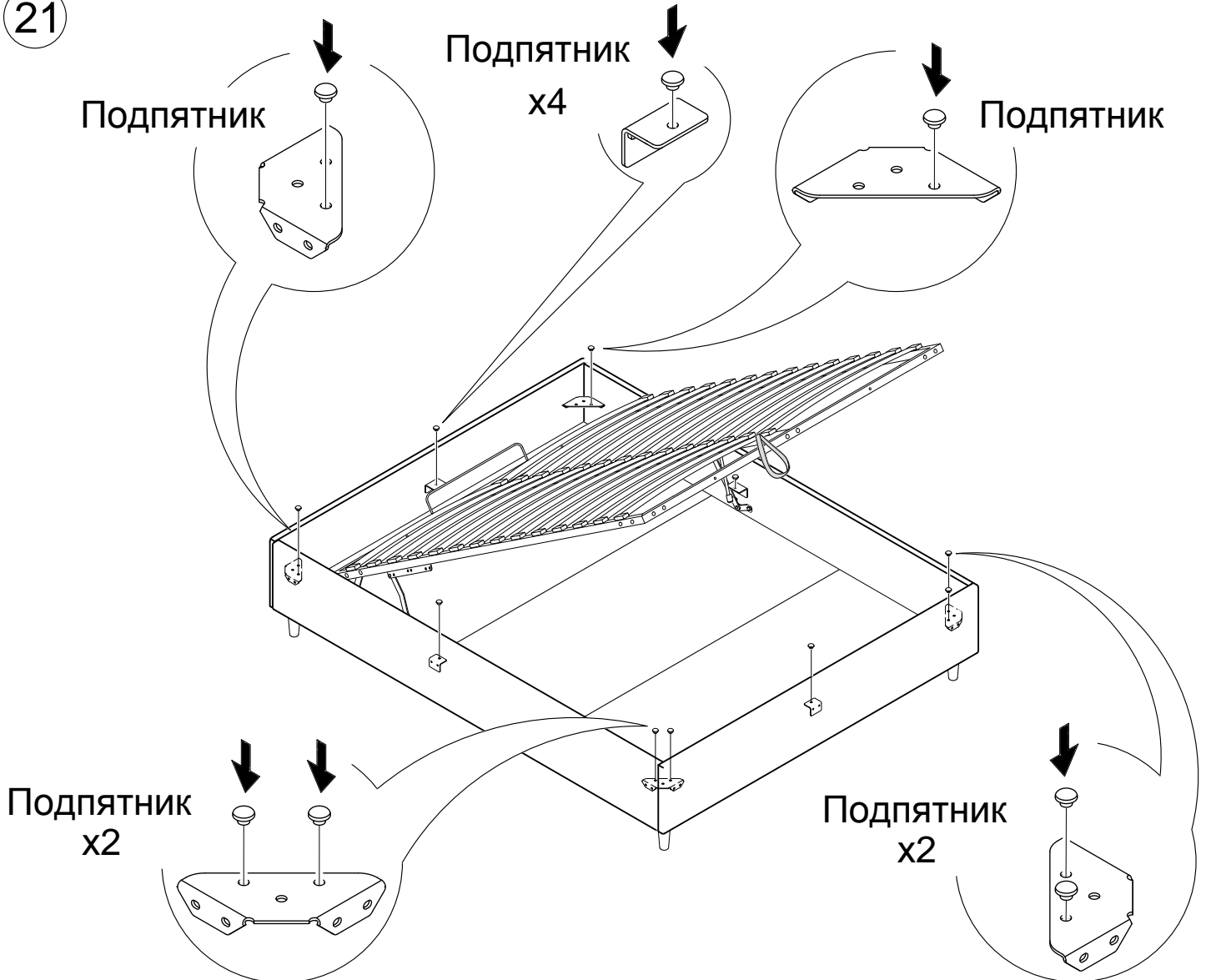


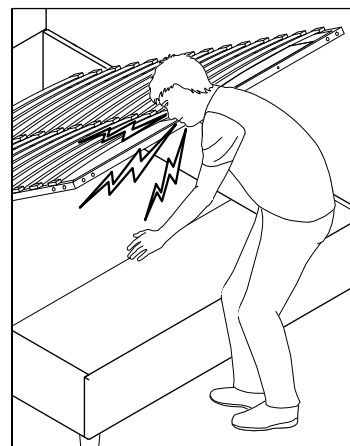
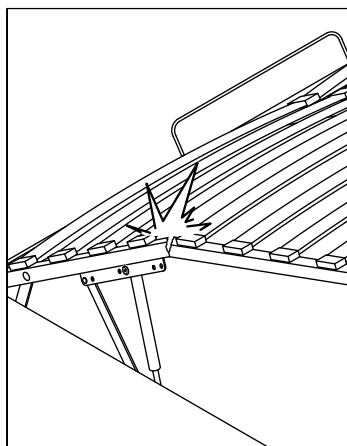
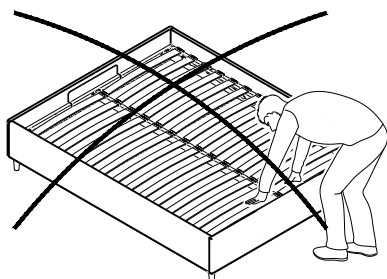
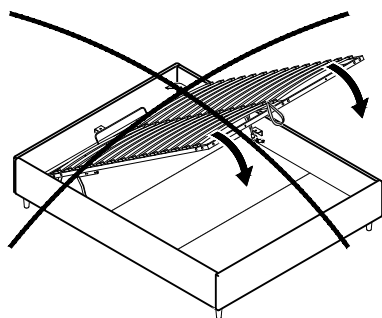


ВНИМАНИЕ! Для оптимальной работы подъёмного механизма рекомендуется отрегулировать положение газлифтов!



21





ВНИМАНИЕ! Необходимо отрегулировать зазоры между рамой и каркасом*, для этого нужно переместить переднюю часть кровати вправо или влево!

*Для доступа к раме приподнимите матрас.

